

Turbo mixers

Turbo menger TBX130, voor soep, 2 snelheden

ARTIKEL _____

MODEL _____

NAAM _____

SIS _____

AIA _____

**603292 (TBX130F2V)**Turbo menger voor soep
2 snelheden
400V-50hz-3**603294 (TBX130F2V2)**Turbo menger voor soep
2 snelheden
230V-50hz-3

Omschrijving

Product Nr.

Verrijdbare turbomenger/liquidizer met twee snelheden van 850 en 1700 tpm. De turbomenger kan toegepast worden voor het mengen, egaliseren en emulgeren van soepen en sauzen, en voor het maken van puree. Het apparaat met een verrijdbaar frame en een kantelbare arm met het motorblok en de bevestiging van een turbomenger opzetstuk. Standaard wordt een turbo opzetstuk voor soepen en sauzen meegeleverd. Geschikt voor kookketels 80 - 700 liter, met een minimale vloeistofdijpte van 260 mm. Werkhoogte mixerkop van 420 mm tot 560 mm, lengte staafmixer van 510 mm. Het frame, de kantelarm, de motor omkasting en het turbomenger opzetstuk van roestvrijstaal AISI304. Tweehandige bedieningsbeugel, achter op het motorblok geplaatst. Waterdicht bedieningspaneel met tiptoetsen voor aan/uit, snelheid en tijdstelling met digitaal display, tijdsinstelling tot 59 minuten. Het bedieningspaneel is achter op het motorblok geplaatst bij de bedieningsbeugel. Poly V-snaar aandrijving van de turbo mixer. Turbomenger opzetstuk met roestvrijstalen buis, aandrijfas en de mengkop zijn zonder gereedschap te verwisselen. De mengkop heeft een aanzuigkop met beschermring, de messen, een geperforeerde doordrukschijf en een uitwerper. Alle delen van de mengkop zijn zonder gereedschap uitneembaar voor reiniging. De kantelarm is in hoogte verstelbaar voor de juiste werkhoogte. Beveiligd tegen ingebruikstelling buiten de werkhoogte (tussen de 350 en 900 mm hoog). De aandrijfmotor is beveiligd tegen oververhitting. Nulspanning beveiliging. Elektra kabel zonder steker. IP23 beschermd en waterdicht. Onderstel met duwbeugel, 2 vaste en 2 geremde zwenkwielen.

Goedkeuring: _____

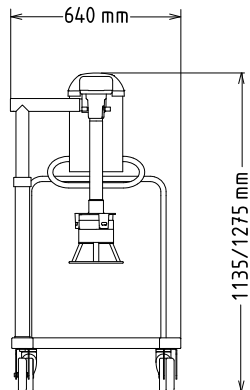
Uitvoering

- Geschikt voor maximaal 700 liter vloeistof of maximaal 200 kg aardappelen.
- Turbomenger voor het mengen, reduceren en emulgeren van groentesoep en vissoep, fruit-, groente- en aardappelpuree, dunne deegsoorten en sauzen, direct in de kookketel.
- De turbo menger is gemonteerd op een verrijdbaar roestvrijstalen onderstel en is in hoogte verstelbaar.
- De mixerbuis is zonder gereedschap eenvoudig te verwijderen en kan in losse delen worden gedemonteerd: buis, as, lager en rotor.
- De turbine versnelt de stroming van de vloeistof over de waaier voor een grotere opbrengst en fijnere maling.
- Een veiligheidsvoorziening zorgt dat de machine alleen kan starten als het in de werkstand staat.
- Voorzien van een beschermring om de slijpkop af te schermen.

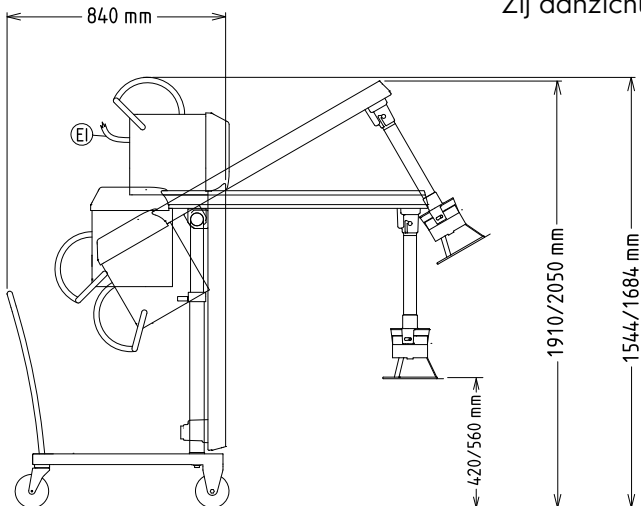
Constructie

- Volledig vervaardigd van roestvrijstaal voor maximale duurzaamheid.
- IP65 waterdicht bedieningspaneel met tiptoetsen.
- Vermogen van 2200 watt.
- 2 snelheden van 850 en 1700 tpm.

Front aanzicht

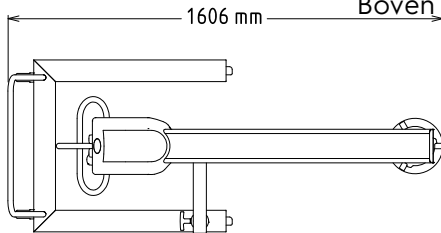


Zij aanzicht



EI = Elektrische aansluiting

Boven aanzicht



Elektra

Voltage

603292 (TBX130F2V)	380-415 V/3 ph/50 Hz
603294 (TBX130F2V2)	220-240 V/3 ph/50 Hz

Elektrisch max. vermogen

2.2 kW

Stekker type

Kabel zonder stekker

Capaciteit

Capaciteit (max.)	700 Liter
-------------------	-----------

Algemene gegevens

Externe afmetingen, lengte	689 mm
Externe afmetingen, breedte	1600 mm
Externe afmetingen, hoogte	1278 mm
Gewicht, netto (kg)	90
Waterdichtheid index	IP23
Aantal snelheden	2
Rotatie snelheid	850 en 1700 tpm

Meegeleverde accessoires

- 1 stuks OPZETSTUK voor SOEP, voor TBX130 PNC 653484

Optionele accessoires

- OPZETSTUK voor romige producten, voor TBX130 PNC 650136
- OPZETSTUK voor SOEP, voor TBX130 PNC 653484
- OPZETSTUK voor PUREE, voor TBX130 PNC 653485
- PUREE SET voor soep opzetstuk, voor TBX130 PNC 653502
- VISSOEP ROOSTER, openingen Ø19 mm, voor soep opzetstuk van TBX Pro turbomenger PNC 653507
- SPECIALE UITWERPER voor soepmenger opzetstuk, voor gebruik in een braadpan, voor TBX120 PNC 653520
- OPZETSTUK voor SOEP, voor TBX Pro turbomenger, zonder aandrijfbuis, voor braadpan, minimale productdiepte van 200 mm PNC 653521